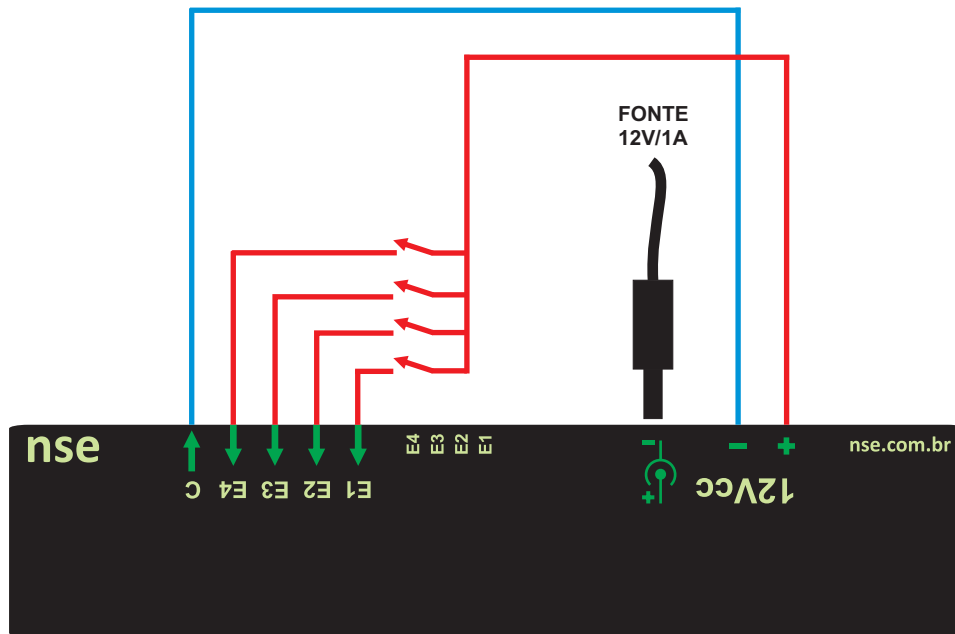
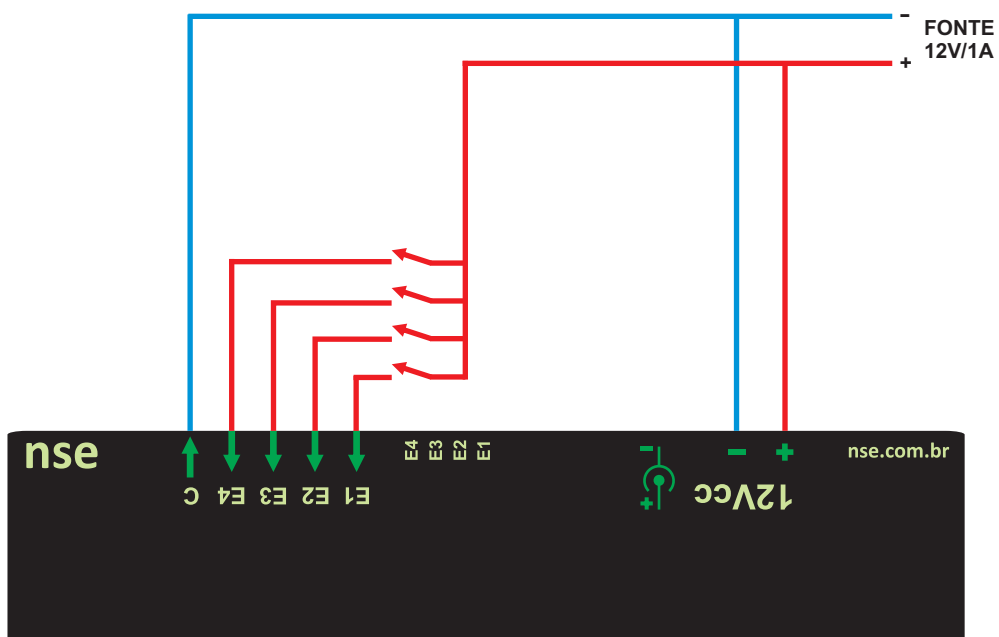


## ENTRADAS POR CONTATO SECO (SEM ENERGIA)

### ALIMENTAÇÃO DO MÓDULO POR CONECTOR P4

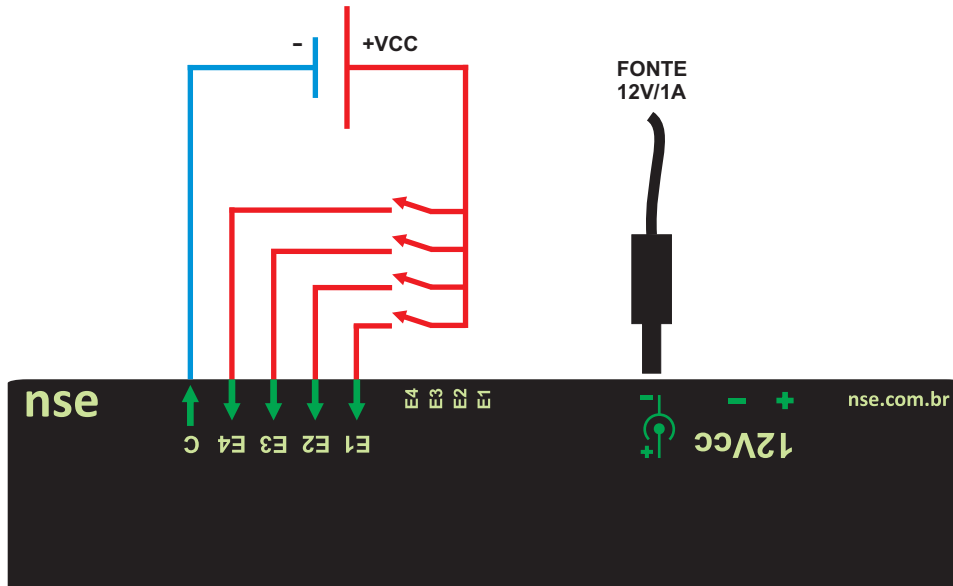


### ALIMENTAÇÃO DO MÓDULO POR BORNE



## ENTRADAS POR TENSÃO 5Vcc A 30Vcc

### ALIMENTAÇÃO DO MÓDULO POR CONECTOR P4



### ALIMENTAÇÃO DO MÓDULO POR BORNE

