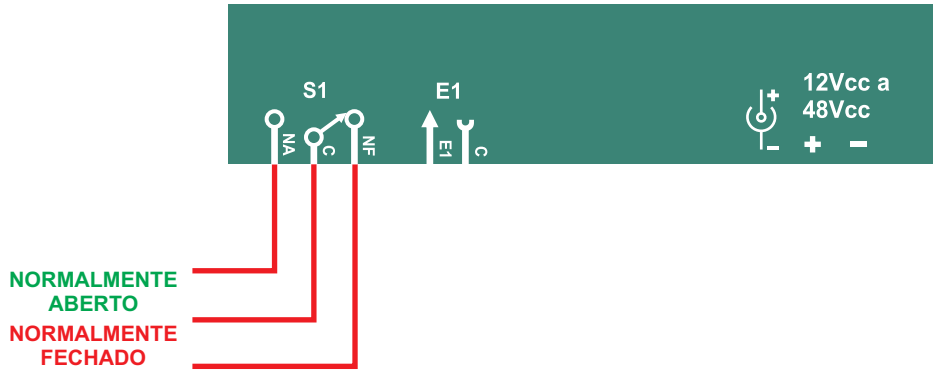
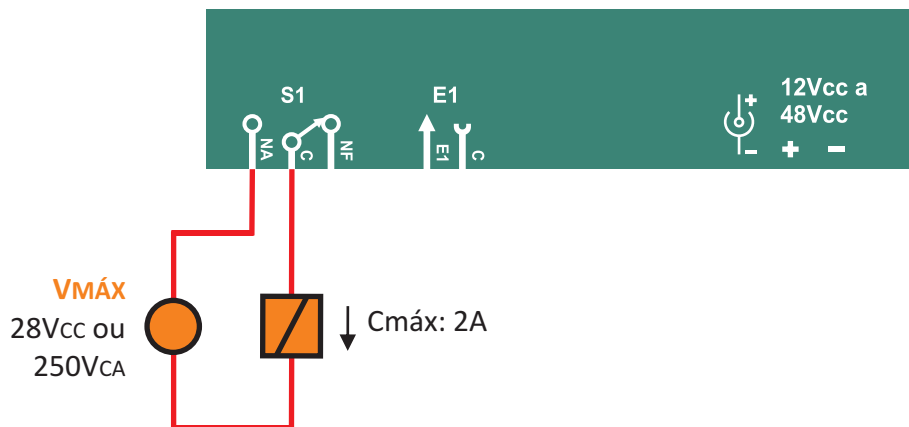


SAÍDA COMO INTERRUPTOR (CONTATO "SECO" SIMPLES)



SAÍDA PARA COMANDO POR TENSÃO - CONTATO **NA**



SAÍDA PARA COMANDO POR TENSÃO - CONTATO **NF**

