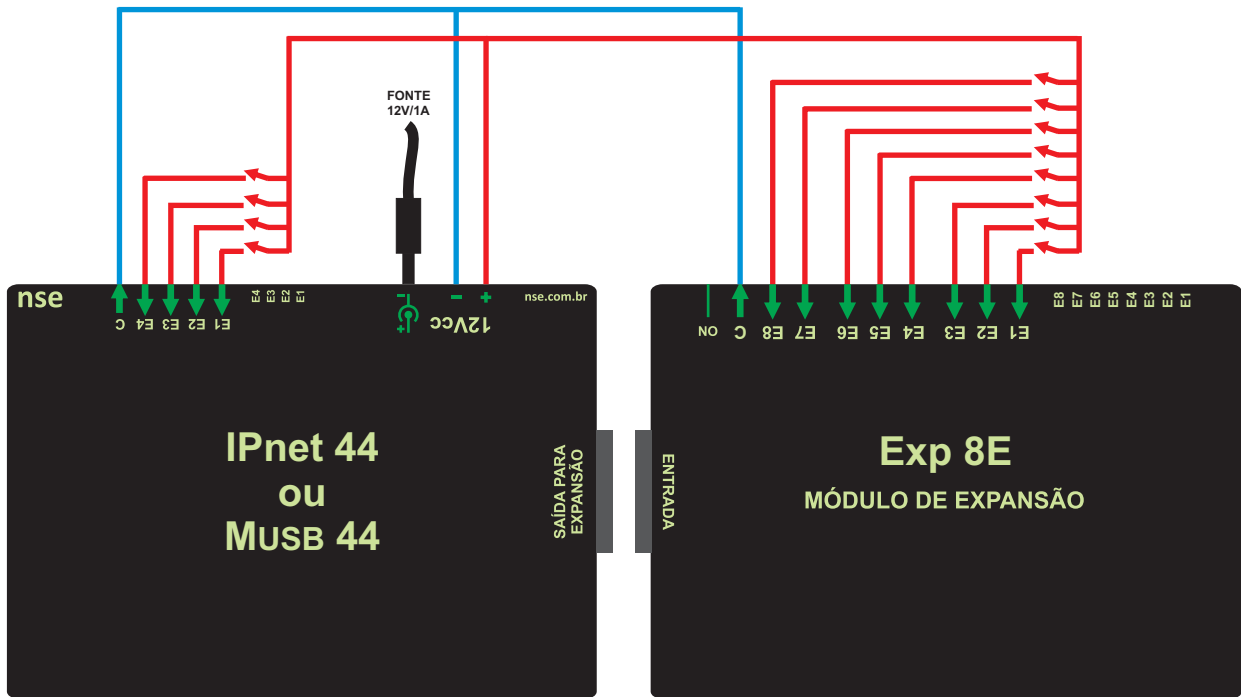
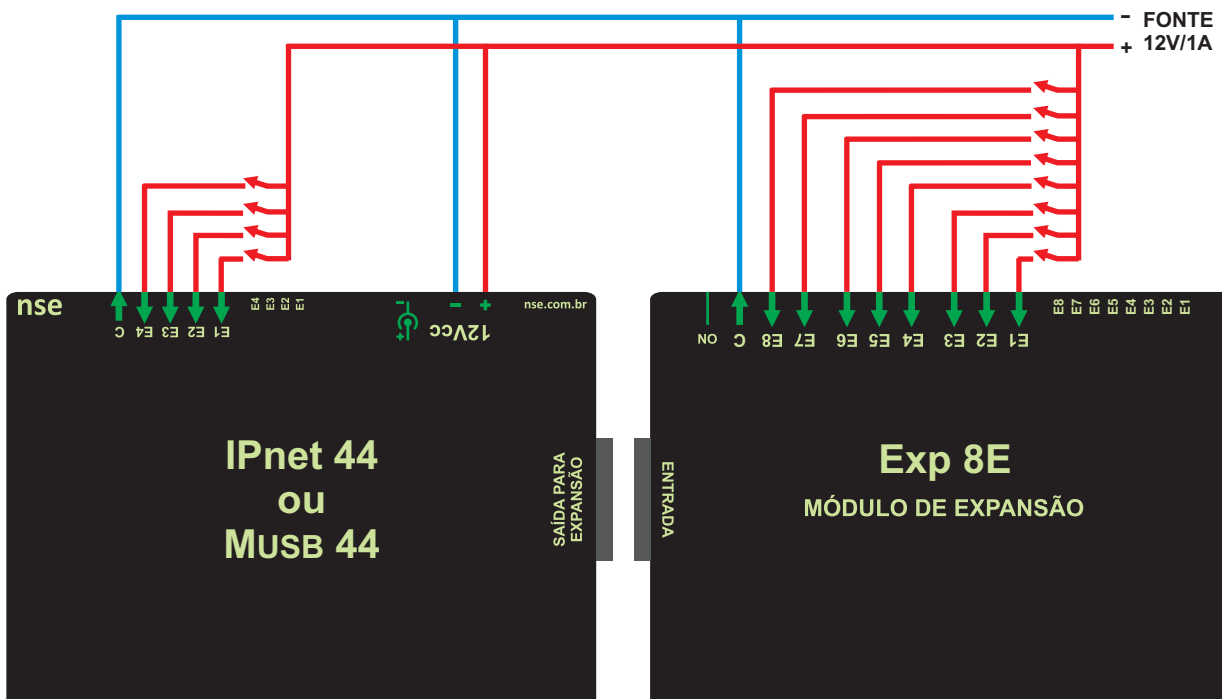


ENTRADAS POR CONTATO SECO (SEM ENERGIA)

ALIMENTAÇÃO DO MÓDULO POR CONECTOR P4

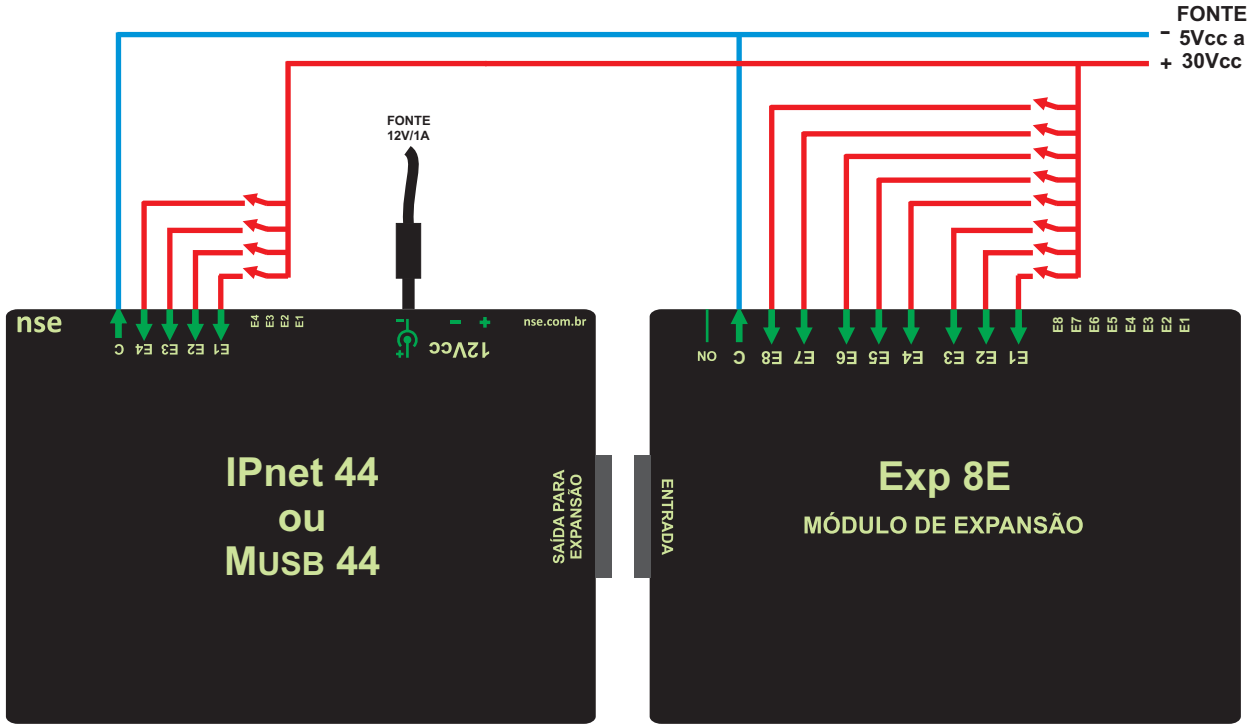


ALIMENTAÇÃO DO MÓDULO POR BORNE



ENTRADAS POR TENSÃO 5Vcc A 30Vcc

ALIMENTAÇÃO DO MÓDULO POR CONECTOR P4



ALIMENTAÇÃO DO MÓDULO POR BORNE

