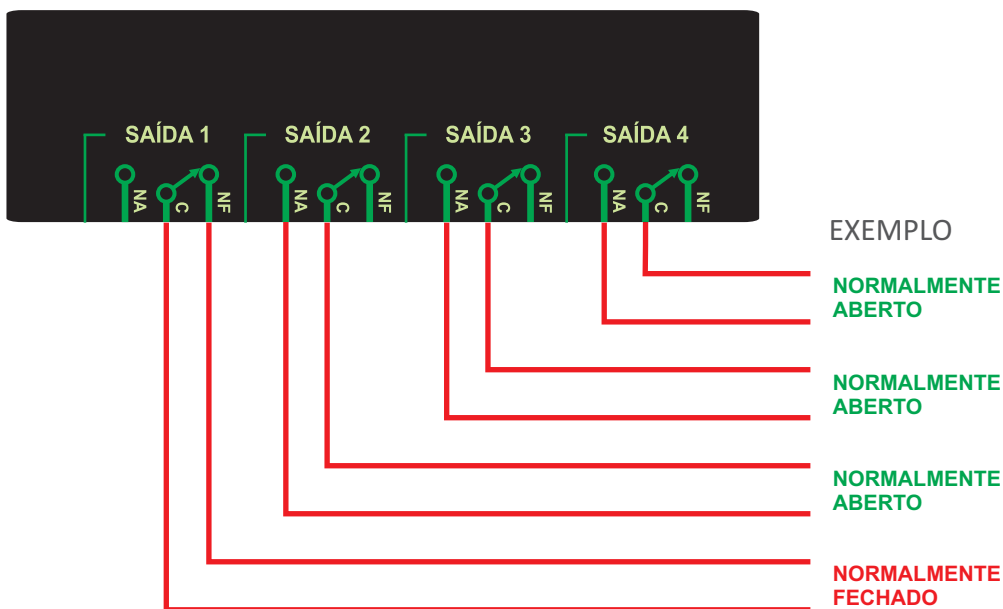


SAÍDA COMO INTERRUPTOR (CONTATO "SECO" SIMPLES)



SAÍDA PARA COMANDO POR TENSÃO

